



soluciones que apoyan **sus ideas.**

UMBRA

Sistema de Cubierta
Keder



www.catangroup.com

Asegurar un entorno de trabajo seguro y eficiente, incluso en condiciones climáticas desafiantes, es fundamental para la salud de los trabajadores y la productividad en obras de construcción. Catari UMBRA es un sistema modular de cubierta temporal, diseñado para proporcionar una protección inigualable contra las condiciones climáticas adversas.

Desarrollado con el propósito de ofrecer protección en la construcción, Catari UMBRA incorpora componentes que se caracterizan por su ligereza y fácil montaje, lo que permite un proceso de instalación rápido y seguro.

Utilizado en

REHABILITACIÓN DE EDIFICIOS

RESTAURACIÓN DE TECHOS

INDUSTRIA NAVAL

CONSTRUCCIÓN

INDUSTRIA

EVENTOS

**PROTECCIÓN EN
CUALQUIER SITUACIÓN**





Costo-beneficio

El proceso de instalación de Catari UMBRA, gracias a su facilidad, se traduce en una de las principales ventajas de este sistema. La inclusión de componentes de aluminio ligero, así como juntas inteligentes, reduce los requisitos de mano de obra, lo que permite un montaje sencillo y eficiente.

Los componentes preensamblados en el suelo se pueden instalar de manera rápida y precisa en la ubicación utilizando una grúa, lo que ahorra tiempo y recursos.

Durabilidad y Resistencia

La resistencia inherente del aluminio a la corrosión lo convierte en una elección excelente para aplicaciones al aire libre, ya que no se oxida como los sistemas de cubierta de hierro o acero. Además, la rigidez de las uniones y el menor peso por metro cuadrado mejoran significativamente el rendimiento estructural de Catari UMBRA.

Estas características permiten diversas combinaciones de vanos, considerando condiciones de viento y nieve (factores que se tienen en cuenta en el manual de montaje), bajo las normas EN16508.

4 configuraciones posibles

30 m máximos de vano

50% más rápido de instalar que sistemas de cubierta de acero

8.5 kg/m² peso medio

Fácil de Instalar

Garras de auto-bloqueo

Con una garra de auto-bloqueo de montaje rápido, todos los componentes se instalan de manera rápida y fácil. Así, sin necesidad de tuercas, tornillos o cuñas, se minimiza el tiempo de inactividad y se maximiza la productividad.

Estas garras de auto-bloqueo proporcionan una conexión segura y rígida entre las vigas Keder, reduciendo el riesgo de accidentes causados por la inestabilidad o el desplazamiento durante el uso.



Vigas Keder

Las vigas estructurales de la cubierta temporal están equipadas con un riel Keder, desarrollado específicamente para acomodar sin ningún tipo de holgura el cordón de la lona. El ajuste entre el tejido y la estructura rígida de aluminio se realiza con un sellado completo, proporcionando una mayor resistencia a las inclemencias del tiempo y una protección óptima.

La conexión de las vigas Keder se realiza mediante espigas fijadas con pasadores, que, debido a su estructura cónica, se encajan fácilmente en los agujeros de las vigas Keder, lo que desemboca en una reducción considerable en los tiempos de montaje.

#EngineeredByCatari



Lona Keder

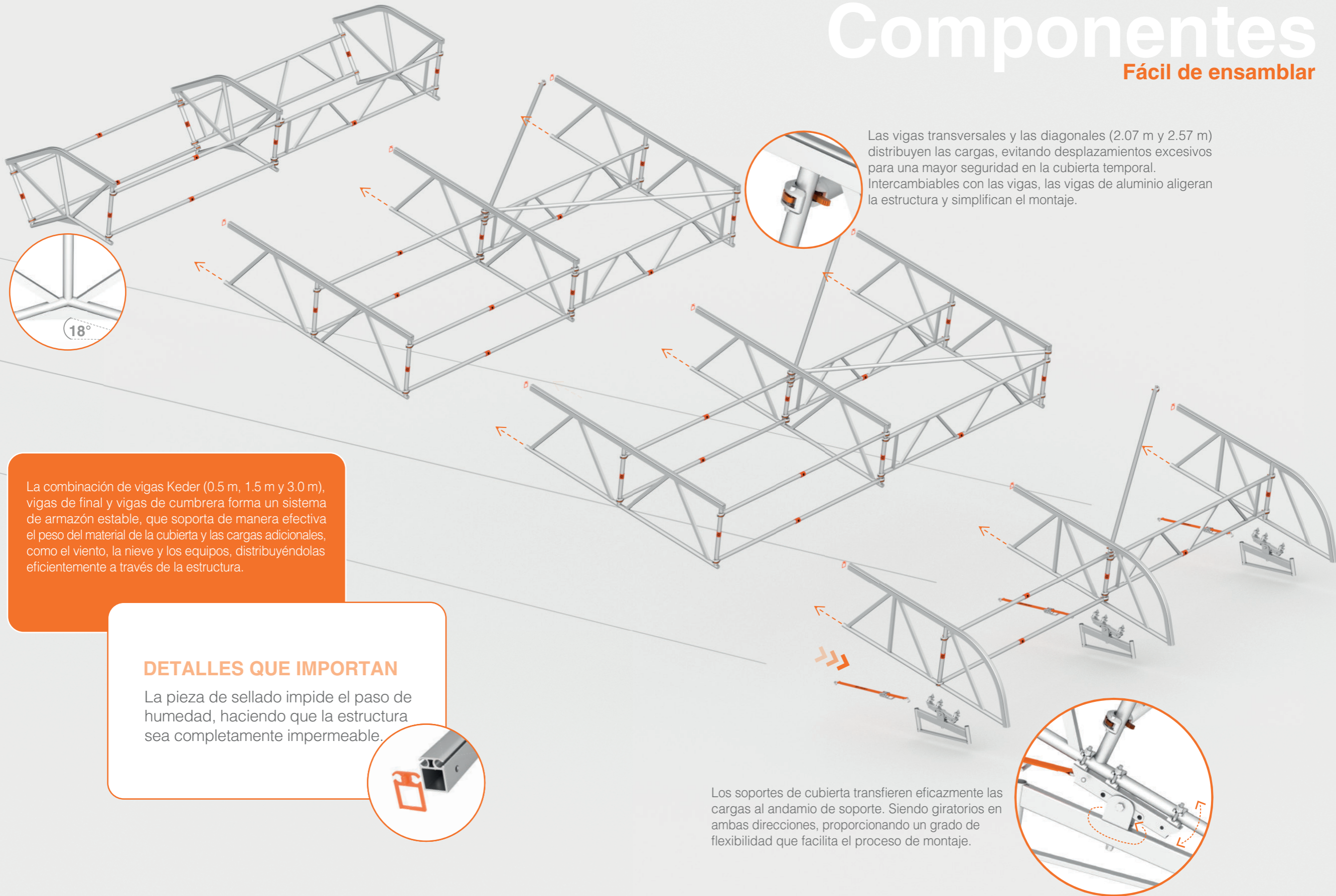
Las lonas utilizadas en el sistema UMBRA están diseñadas con un cordón Keder a lo largo de sus bordes. Este cordón Keder es un cable flexible hecho de PVC, que permite que la lona se sujete de manera segura, deslizándola sobre el riel presente en las vigas Keder.

Estas lonas no solo son prácticas, sino que también son ignífugas, garantizando la seguridad en las zonas de trabajo. Están disponibles en varios tamaños para adaptarse a diferentes requisitos de proyecto y tienen un peso de 650 gr/m², lo que ofrece durabilidad y resistencia para soportar diversas condiciones climáticas. Las lonas están certificadas según la norma EN13782.

Componentes

Fácil de ensamblar

Las vigas transversales y las diagonales (2.07 m y 2.57 m) distribuyen las cargas, evitando desplazamientos excesivos para una mayor seguridad en la cubierta temporal. Intercambiables con las vigas, las vigas de aluminio aligeran la estructura y simplifican el montaje.



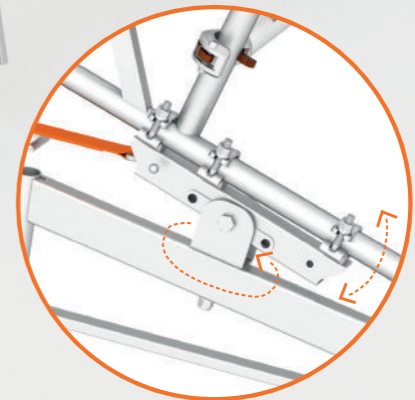
La combinación de vigas Keder (0.5 m, 1.5 m y 3.0 m), vigas de final y vigas de cumbrera forma un sistema de armazón estable, que soporta de manera efectiva el peso del material de la cubierta y las cargas adicionales, como el viento, la nieve y los equipos, distribuyéndolas eficientemente a través de la estructura.

DETALLES QUE IMPORTAN

La pieza de sellado impide el paso de humedad, haciendo que la estructura sea completamente impermeable.



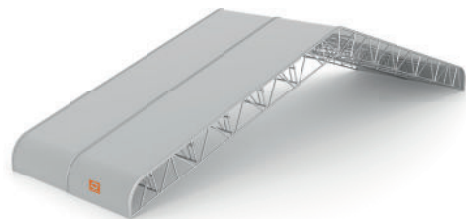
Los soportes de cubierta transfieren eficazmente las cargas al andamio de soporte. Siendo giratorios en ambas direcciones, proporcionando un grado de flexibilidad que facilita el proceso de montaje.



Versátil

Cubierta a dos aguas simétrica 18°

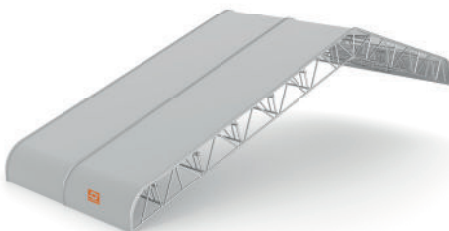
Con un uso eficiente del espacio interior debido a su altura central elevada, una apariencia equilibrada y estéticamente agradable, así como un sistema de drenaje eficiente, es la opción preferida en diversos proyectos de construcción, ya sea para edificios residenciales, comerciales o industriales.



Cubierta a dos aguas asimétrica 18°

La variación de la inclinación ofrece adaptabilidad a las limitaciones del local, cubriendo de manera eficiente áreas específicas que requieren protección sin desperdiciar espacio.

Al ajustar las inclinaciones en cada lado de la cubierta, los constructores también pueden optimizar la ventilación y gerenciar de manera más eficiente el impacto de los vientos dominantes.



Cubierta a un agua 18°

Con una única superficie de inclinación, esta opción dirige las aguas pluviales en la dirección deseada, convirtiéndola en una elección práctica para vanos de hasta 16 m.

Este diseño es particularmente adecuado para edificios más pequeños, ampliaciones, cocheras y áreas donde las limitaciones de espacio o las vías de drenaje obstruidas requieren una consideración cuidadosa de los requisitos de drenaje.



Cubierta en cúpula

Con sus amplios vanos logrados mediante el uso de una viga cumbreira estándar para crear y sostener todos los ángulos necesarios para la estructura de la cúpula, este diseño ofrece un interior espacioso y visualmente impactante, ideal para la realización de eventos y reuniones a gran escala.

