



soluções que apoiam as suas ideias.

L³

Leves, duradouras, customizáveis

A nova geração de plataformas



Leves

Graças às melhorias no design do perfil, como os cortes laterais e altura mais baixa, as L³ são 10% mais leves que a média das plataformas certificadas do mercado.



EN 12810-1



Manuseio mais seguro



Montagem de andaime mais rápida



Redução dos custos de projecto



O seu benefício

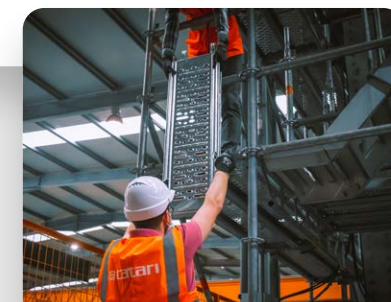
As plataformas representam 20 a 30% do preço total do andaime. Ao reduzir os custos de mão de obra e aumentar a segurança dos montadores, o custo do projeto será reduzido.

Para maior segurança, as plataformas têm uma superfície anti deslizante, os estabilizadores e linguetes de travamento reduzem as vibrações e impedem o levantamento accidental da plataforma.




Lesões por esforço repetitivo ou levantamento de cargas pesadas representam 38% de todos os acidentes de trabalho, fatais ou não.

Ao serem um produto leve, as plataformas L³ são mais fáceis e rápidas de colocar, o que leva a montagens de andaime mais curtas e montadores mais ativos.



Duradouras

As estruturas em andaime são verdadeiros testes à resistência. Para tal, esta plataforma é galvanizada por imersão, como uma única peça, para uma vida útil mais longa.

 EN ISO 15614-12
EN ISO 14732
EN ISO 1461

 01 Sem peças soltas ou rebitadas

 Resistente a intempéries e colisões

 Ideal para serviços industriais

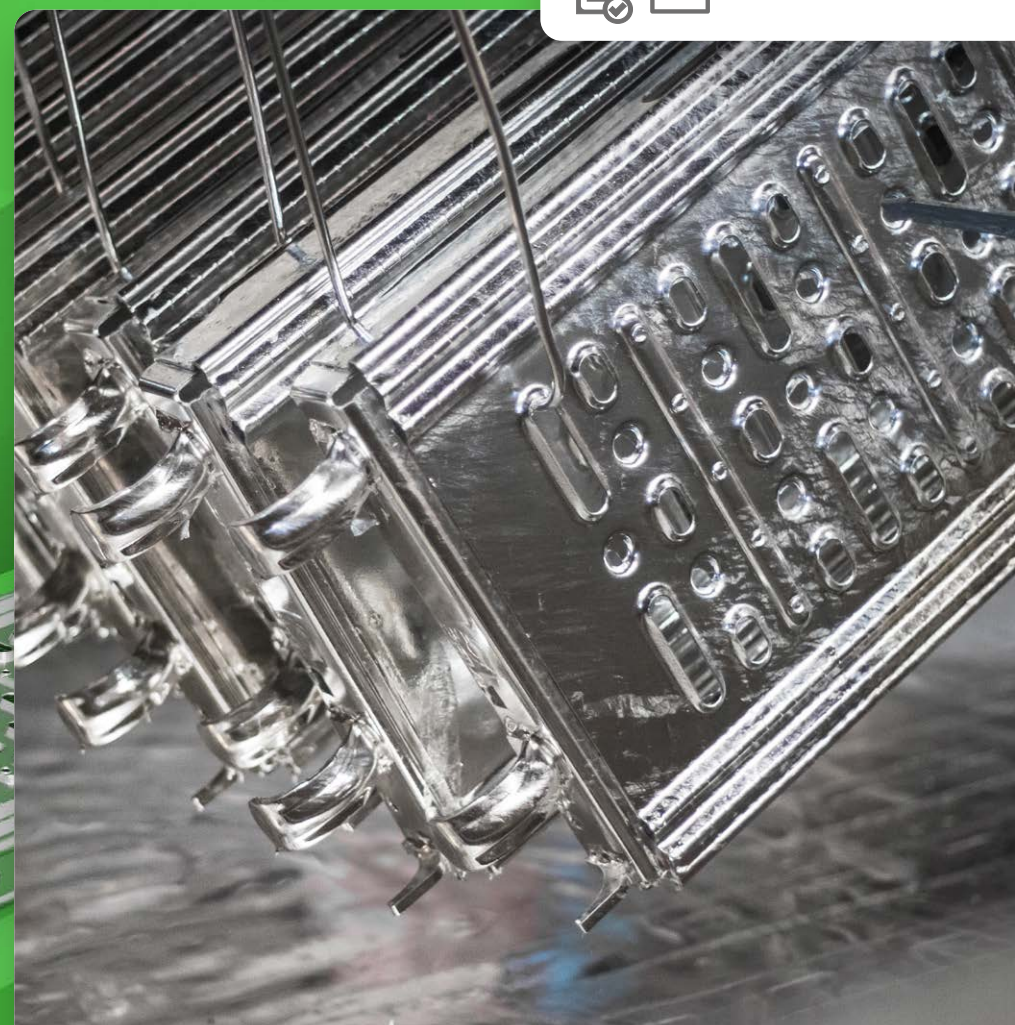


Quer sejam utilizados para trabalhos industriais ou de construção, componentes de andaime duradouros resultam em menos substituições e componentes robustos resultam em estruturas e trabalhadores seguros.

O seu benefício

A utilização da última tecnologia de soldadura para unir os topos ao corpo da plataformas cria uma solda com maior precisão e resitência. Como resultado, as plataformas L³ são numa peça inteiriça - sem parafusos.

Assim que completa, a plataforma é submetida a uma série de banhos de galvanização. Este acabamento cria uma camada dura de zinco de pelo menos 70u, tornando as L³ duas vezes mais duradouras do que as plataformas pré-galvanizadas.



Customizáveis

A posição ajustável das garras torna as L³ compatíveis com plataformas de outras marcas e sistemas de andaime.

Estão disponíveis duas gamas de plataformas: Uma para trabalhos pesados, capaz de suportar cargas até 60 kg/m², disponível de 0,73 m a 3,07 m. Outra mais económica, para trabalhos leves como fachada, disponível em 2,57 m e 3,07 m.

Com a capacidade de produzir mais de 200 000 unidades por ano, podemos também produzir modelos sob medida.

Opções de customização



Opte por um perfil com altura de 6 ou 7 cm, de acordo com a carga pretendida.



Escolha a largura.



Escolha o comprimento.



Opte por encaixe tubular ou em calha.



Adapte a posição das garras.



O seu benefício

Conseguimos responder aos requisitos dos nossos clientes ao ajustar o perfil ou encaixes, fornecendo-lhes uma plataforma de andaime personalizada.

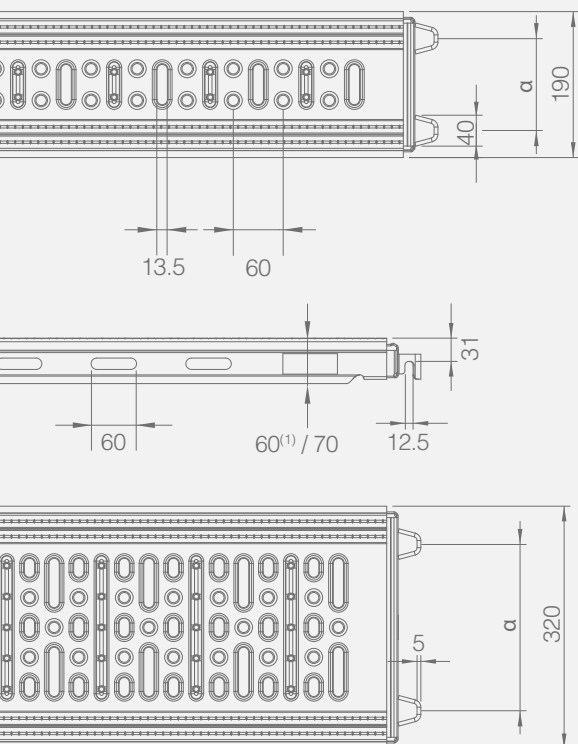
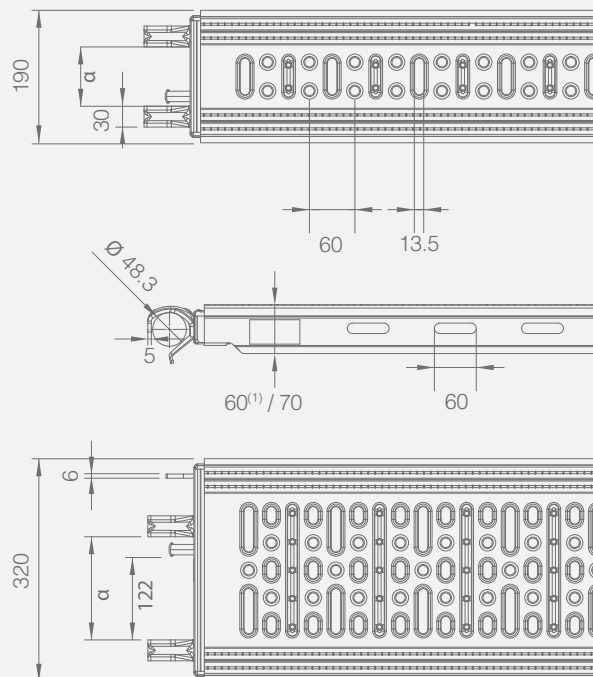


Tabela de tamanhos padrão e classes de carga

TUBULAR

Ref.	Largura ^(cm)	Comprimento ^(cm)	Perfil ^(cm)	Classe	Peso ^(kg)
US.PLC19X6X073	19	73	6	6	3,8
US.PLC19X6X109		109			5,4
US.PLC19X6X140		140			6,7
US.PLC19X6X157		157		7,5	5
US.PLC19X6X207		207		9,6	
US.PLC19X6X257		257		11,9	
US.PLC19X6X307	32	307	6	6	14,1
US.PLC32X6X073		73			5,3
US.PLC32X6X109		109			7,3
US.PLC32X6X140		140		9,0	4
US.PLC32X6X157		157		9,9	
US.PLC32X6X207		207		12,7	
US.PLC32X6X257 ⁽¹⁾	32	257	7	5	15,8
US.PLC32X6X307 ⁽¹⁾		307			18,7
US.PLC32X7X257		257			16,4
US.PLC32X7X307		307			19,3

⁽¹⁾ Modelo económico para cargas mais leves.



CALHA

Ref.	Largura ^(cm)	Comprimento ^(cm)	Perfil ^(cm)	Classe	Peso ^(kg)
FA.PLC19X6X073	19	73	6	6	3,6
FA.PLC19X6X107		107			5,1
FA.PLC19X6X109		109			5,1
FA.PLC19X6X140		140		6,5	5
FA.PLC19X6X157		157		7,2	
FA.PLC19X6X207		207		9,4	
FA.PLC19X6X257	32	257	6	5	11,6
FA.PLC19X6X307		307			13,8
FA.PLC32X6X073		73			4,9
FA.PLC32X6X107		107		6,8	
FA.PLC32X6X109		109		6,9	
FA.PLC32X6X140		32		140	7
FA.PLC32X6X157	157		9,6		
FA.PLC32X6X207	207		12,3		
FA.PLC32X6X257 ⁽¹⁾	32	257	7	5	15,4
FA.PLC32X6X307 ⁽¹⁾		307			18,3
FA.PLC32X7X257		257			16,0
FA.PLC32X7X307		307			18,9

⁽¹⁾ Modelo económico para cargas mais leves.