



soluciones que apoyan sus ideas.

L³

Ligera, duradera, personalizable

La nueva generación de plataformas de acero



Ligera

Gracias al mejorado diseño del perfil con cortes laterales y menores alturas del cuerpo de la plataforma, las plataformas de acero L³ certificadas son un 10% más ligeras que la media del mercado.



EN 12810-1



Manejo más seguro



Montajes de andamios más rápidos



Menores costes de proyecto



Tu beneficio

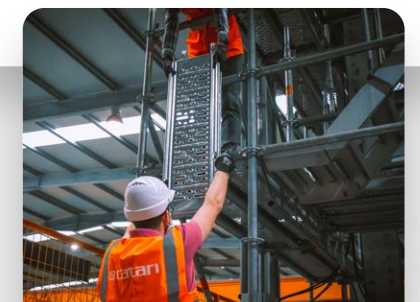
La plataforma representa del 20 al 30% de los costos de materiales de los andamios. Reduciendo los costos laborales y mejorando la seguridad de los andamios, se reduce el impacto en los costos del proyecto.

Para mayor seguridad, el estampado del perfil proporciona una superficie antideslizante, el estabilizador y el retén de bloqueo reduce el temblor y aumenta la comodidad al caminar.



Trastornos relacionados con el trabajo y lesiones por esfuerzo repetitivo, desde levantar o mover cargas pesadas, representan el 38% de todos los accidentes graves de trabajo reportados, fatales y no fatales.

Al ser un producto ligero, las plataformas de acero L³ son más fáciles y rápidas de instalar, resultando en tiempos más cortos de montaje y más montadores activos.



Duradera

Los usos del andamio son verdaderas pruebas de resistencia. Por ello, las plataformas de acero están galvanizadas por inmersión en caliente como un solo elemento, aumentando su durabilidad.

 EN ISO 15614-12
EN ISO 14732
EN ISO 1461

 Sin partes sueltas

 Resistente a la interperie y a los golpes

 Apto para uso industrial de alta resistencia

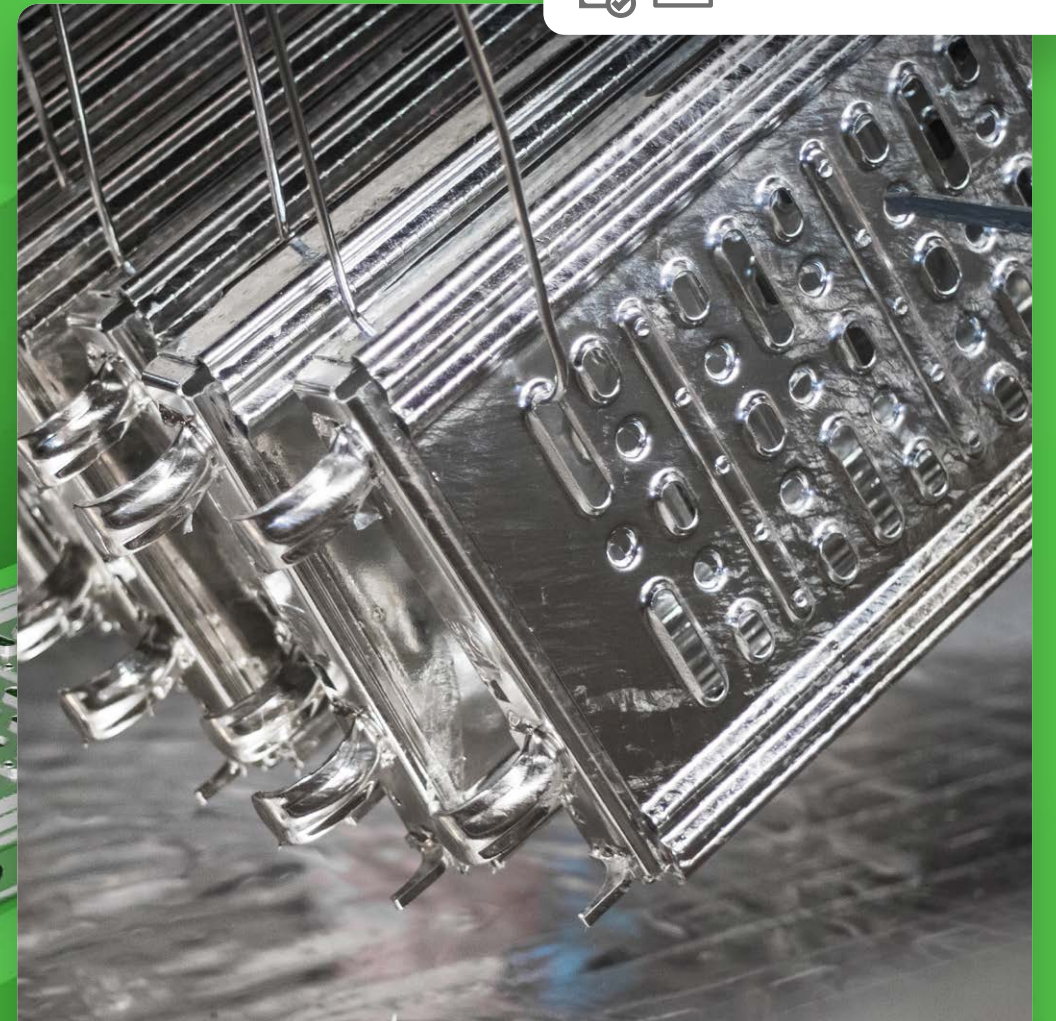


Ya sea en uso industrial u obras de construcción, la larga durabilidad de los componente del andamio supone no tener que sustituirlos tan a menudo y deriva en mayor seguridad para los trabajadores y estructuras.

Tu beneficio

Utilizando la última tecnología de soldadura para conectar la cabeza al cuerpo de la plataforma, crea una fuerte y limpia conexión con alta precisión y resistencia. Como resultado, la plataforma L³ es ensamblada como una sola pieza, sin tornillos.

Una vez la plataforma de acero quede completamente ensamblada, va a una serie de baños de ácidos y zinc fundido. Este proceso de acabado crea un duro revestimiento de zinc con al menos 70 μ , proporcionando a las plataformas L³ una vida útil que puede durar el doble que otras producidas con chapa pregalvanizada.



Personalizable

La posición optimizada de los ganchos, hace que las plataformas de acero L³ sean capaces de adaptarse a diferentes plataformas de andamios y se adapten a la mayoría de los sistemas de andamios.

Hay dos gamas de plataformas disponibles: la de alta resistencia - 0,73 m a 3,07 m - que puede soportar cargas de hasta 600 kg / m² y el rango de cargas ligeras, también más económicas: 2,57 m y 3,07 m.

Con una capacidad de al menos 200 000 unidades por año, tenemos la capacidad de proporcionar modelos a medida.

Opciones de personalización



Seleccione entre perfiles de 6 cm y 7 cm, según la capacidad de carga necesaria.



Elija el ancho del cuerpo de la plataforma.



Elija la longitud de la plataforma necesaria.



Decida entre conexión tipo U o en tubo.



Adapte la posición de las garras.



Tu beneficio

Podemos responder a todas las necesidades de nuestros clientes ajustando el perfil, o las cabezas, dándoles una plataforma de andamio personalizada.

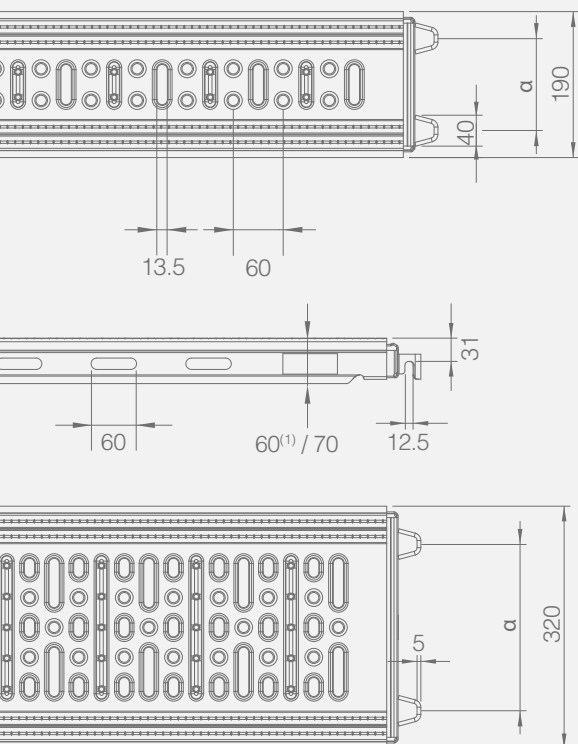
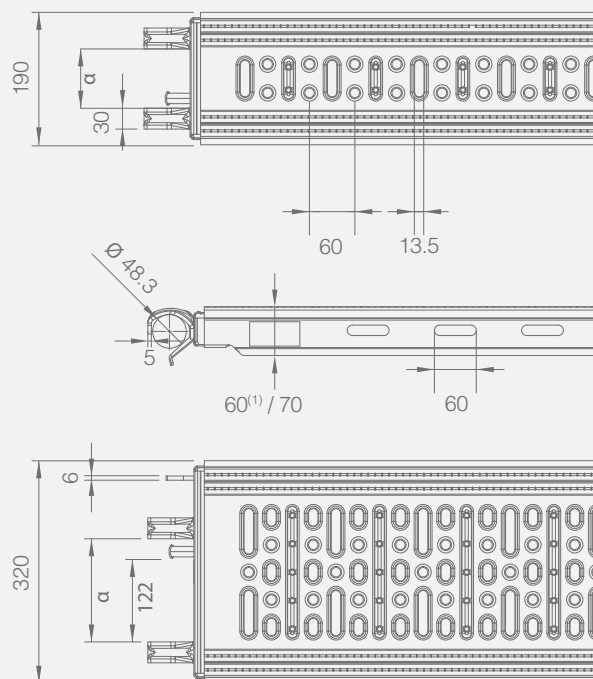


Tabla de tamaños estándar y clases de carga

O-TYPE

Ref.	Ancho (cm)	Longitud (cm)	Altura (cm)	Clase	Peso (kg)
US.PLC19X6X073	19	73	6	6	3,8
US.PLC19X6X109		109			5,4
US.PLC19X6X140		140			6,7
US.PLC19X6X157		157		7,5	5
US.PLC19X6X207		207		9,6	
US.PLC19X6X257		257		11,9	
US.PLC19X6X307	307	307	14,1	6	
US.PLC32X6X073	32	73	5,3		
US.PLC32X6X109		109	7,3		
US.PLC32X6X140		140	9,0		
US.PLC32X6X157		157	9,9		
US.PLC32X6X207		207	12,7		
US.PLC32X6X257 ⁽¹⁾		257	15,8		
US.PLC32X6X307 ⁽¹⁾	307	307	18,7	7	
US.PLC32X7X257	257	16,4			
US.PLC32X7X307	307	19,3			

⁽¹⁾ Modelo económico para cargas más ligeras.



U-TYPE

Ref.	Ancho (cm)	Longitud (cm)	Altura (cm)	Clase	Peso (kg)
FA.PLC19X6X073	19	73	6	6	3,6
FA.PLC19X6X107		107			5,1
FA.PLC19X6X109		109			5,1
FA.PLC19X6X140		140		6,5	5
FA.PLC19X6X157		157		7,2	
FA.PLC19X6X207		207		9,4	
FA.PLC19X6X257	257	11,6	6		
FA.PLC19X6X307	307	13,8			
FA.PLC32X6X073	32	73		4,9	
FA.PLC32X6X107		107		6,8	
FA.PLC32X6X109		109		6,9	
FA.PLC32X6X140		140		8,6	
FA.PLC32X6X157		157	9,6		
FA.PLC32X6X207		207	12,3		
FA.PLC32X6X257 ⁽¹⁾	257	15,4	7		
FA.PLC32X6X307 ⁽¹⁾	307	18,3			
FA.PLC32X7X257	257	16,0			
FA.PLC32X7X307	307	18,9	5	19,3	

⁽¹⁾ Modelo económico para cargas más ligeras.