



solutions qui appuient vos idées.

L³

Légers, durables, sans bornes

La nouvelle génération de planchers en acier



Légers

Grâce à une conception améliorée du profilé avec des ouvertures latérales et une réduite hauteur, les planchers certifiés L³ sont 10% plus légers que la moyenne des planchers sur le marché.



EN 12810-1



Utilisation plus sécurisée



Assemblages d'échafaudages plus rapides



Réduction des coûts liés au projet



Vos bénéfices

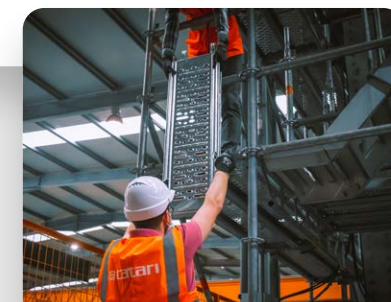
Les planchers constituent environ 20 à 30% des coûts de l'échafaudage. En réduisant les coûts de main-d'œuvre et en améliorant la sécurité des échafaudeurs, son impact sur les coûts du projet est réduit.

Pour une sécurité accrue, l'emboutissage du profilé crée une surface anti-glissement, le stabilisateur et les verrous anti-soulèvement réduisent le rebondissement et améliorent le confort de déplacement de ces utilisateurs.



Les blessures et les microtraumatismes répétés, qui résultent du soulèvement ou du déplacement de charges lourdes, représentent 38% de tous les accidents du travail graves, mortels ou pas, rapportés.

Un produit très léger, les planchers en acier L³ sont plus faciles et plus rapides à placer, ce qui se traduit en délais plus courts de montage des échafaudages et des échafaudeurs plus actifs.



Durables

Les assemblages d'échafaudage extérieurs sont un véritable test de résistance. Pour y répondre, ces planchers en acier sont entièrement galvanisés à chaud.

 EN ISO 15614-12
EN ISO 14732
EN ISO 1461

 01 Aucune pièce détachable

 Résistant aux intempéries et aux chocs

 Adapté aux applications industrielles plus lourdes

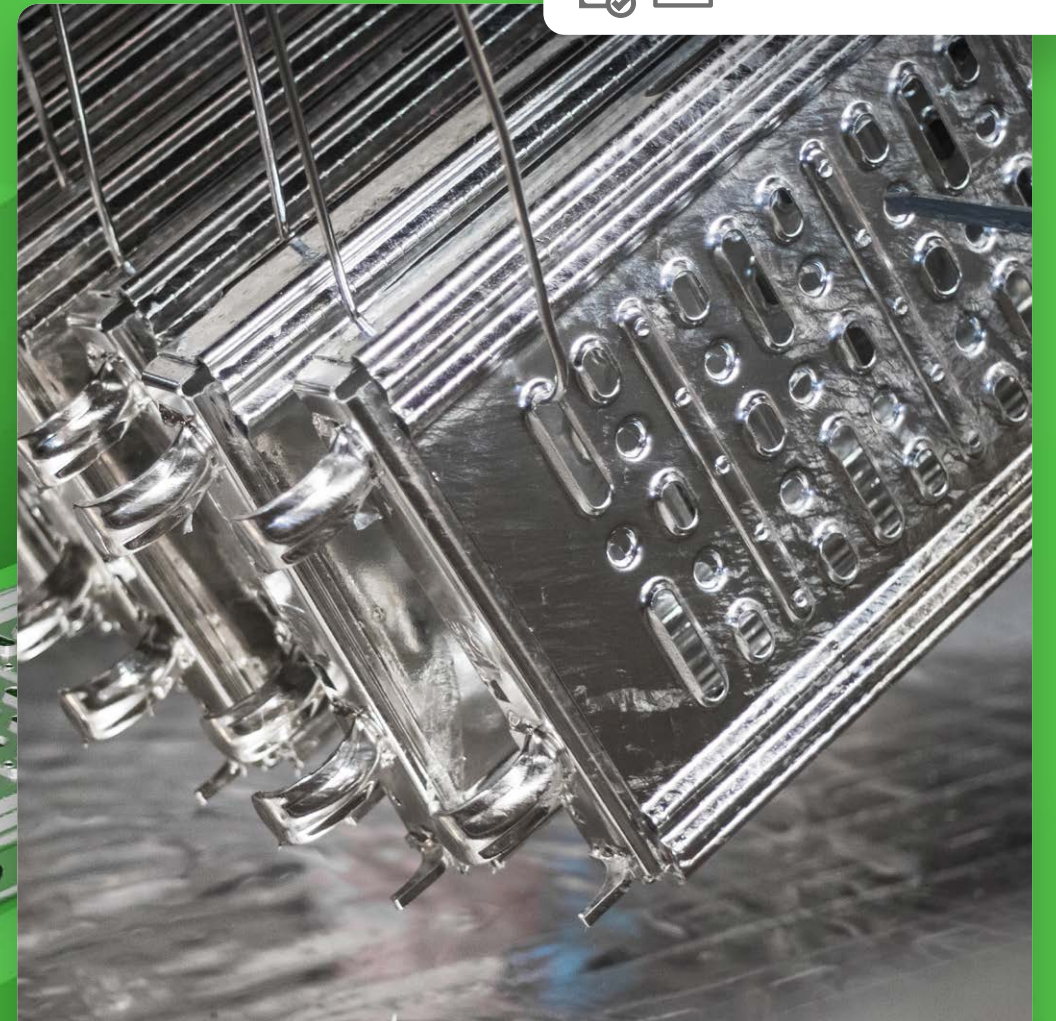


Qu'il soit destiné à des travaux industriels ou de construction, un élément d'échafaudage durable signifie que vous n'aurez pas besoin de le remplacer souvent et un élément robuste signifie que les travailleurs et les structures sont en sécurité.

Vos bénéfices

La soudure employée pour relier les plaques d'extrémité au corps du plancher offre une liaison plus solide, avec une précision et une résistance supérieures. De ce fait, le plancher L³ est assemblé comme une seule pièce - sans vissage.

Une fois que le plancher est entièrement assemblé, il passe successivement par des bains composés par des acides et du zinc fondu. Ce processus de finition permet de créer un revêtement dur de zinc d'au moins 70µ, ce qui confère aux planchers L³ une longévité deux fois supérieure à celle des planchers fabriqués avec des tôles pré-galvanisées.



Sans bornes

Le positionnement optimisé des crochets permet aux planchers en acier L³ de s'adapter à différents modèles de planchers et systèmes d'échafaudage.

Deux catégories de planchers sont disponibles: la gamme performance - de 0,73 m à 3,07 m - qui peut supporter des charges jusqu'à 600 kg/m² et la gamme pour travaux légers, également plus économique - de 2,57 m et 3,07 m.

Avec une capacité de production d'au moins 200.000 unités par an, nous sommes en position de fournir des modèles sur mesure.

Options de personnalisation



Choisir entre un profil de 6cm ou 7cm, selon la capacité de charge nécessaire.



Choisir la largeur du plancher.



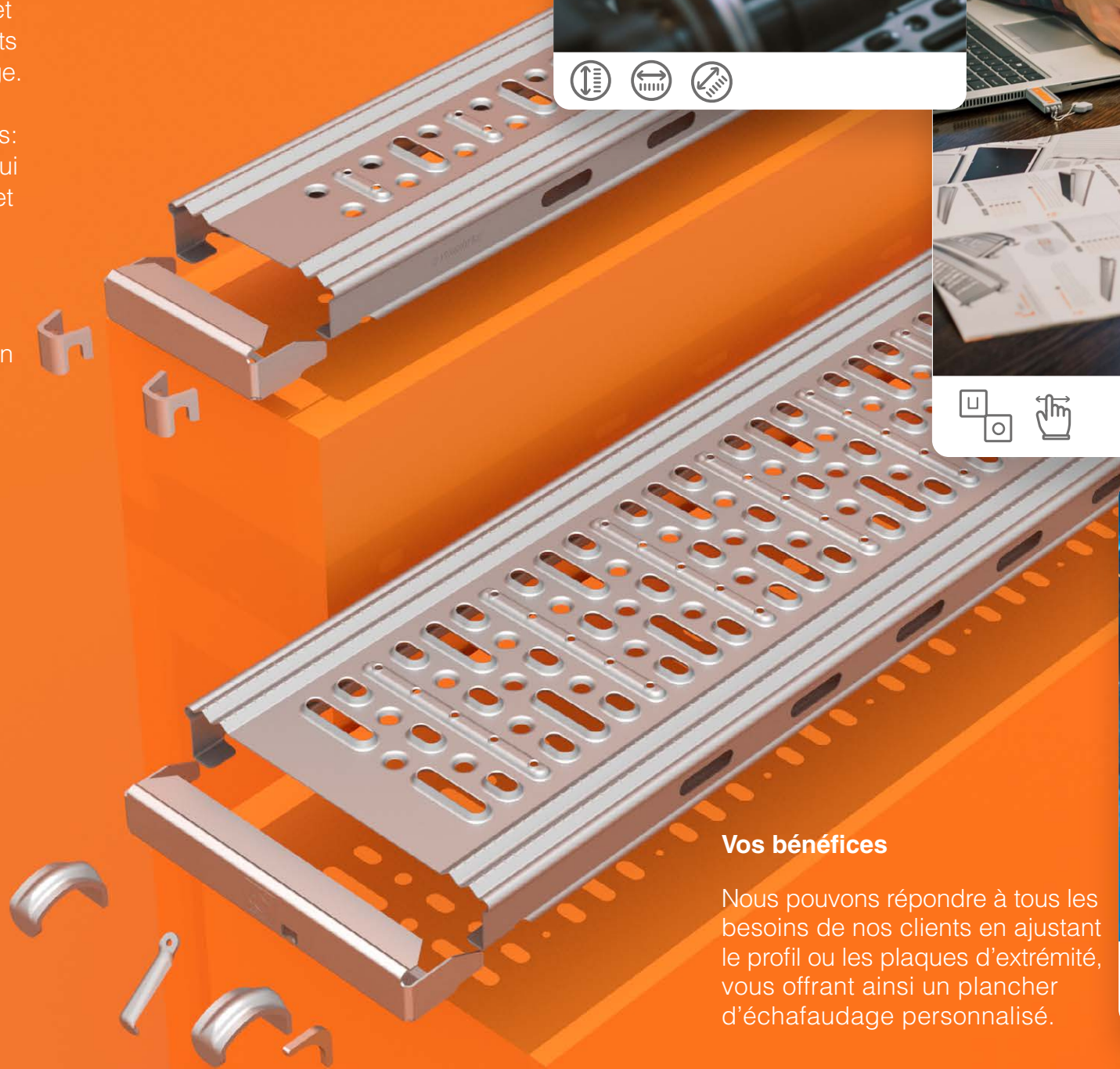
Choisir la longueur du plancher.



Choisir entre les raccords en U et les raccords tubulaires.



Adaptez la position des crochets.



Vos bénéfices

Nous pouvons répondre à tous les besoins de nos clients en ajustant le profil ou les plaques d'extrémité, vous offrant ainsi un plancher d'échafaudage personnalisé.

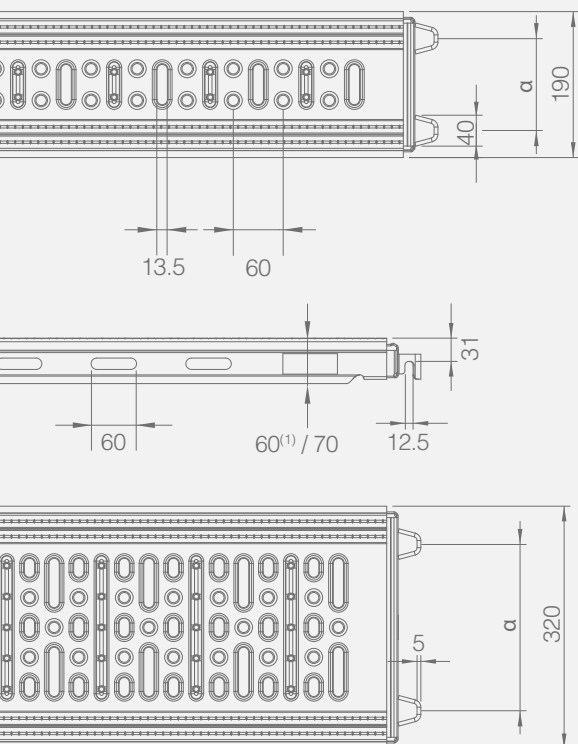
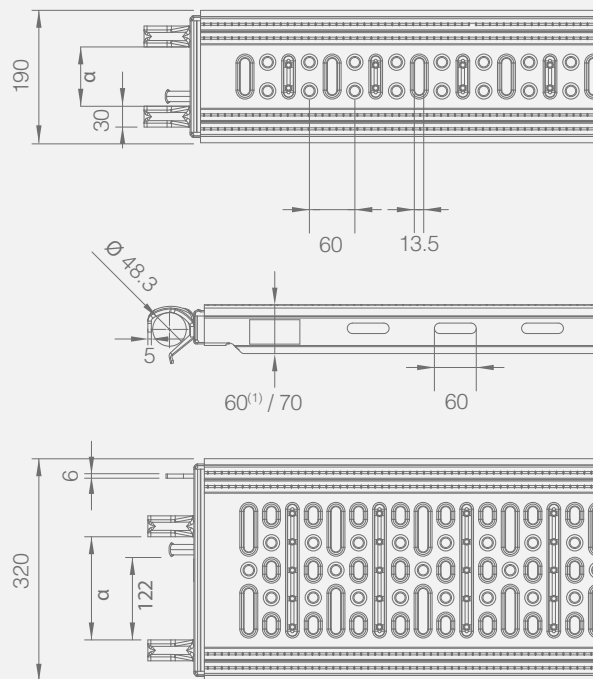


Tableau de dimensions standard et classes de charges

RACCORD TUBULAIRE □

Ref.	Largeur (cm)	Longueur (cm)	Profil (cm)	Class	Poids (kg)
US.PLC19X6X073	19	73	6	6	3,8
US.PLC19X6X109		109			5,4
US.PLC19X6X140		140			6,7
US.PLC19X6X157		157		7,5	5
US.PLC19X6X207		207		9,6	
US.PLC19X6X257		257		11,9	
US.PLC19X6X307	32	307	6	6	14,1
US.PLC32X6X073		73			5,3
US.PLC32X6X109		109			7,3
US.PLC32X6X140		140		9,0	4
US.PLC32X6X157		157		9,9	
US.PLC32X6X207		207		12,7	
US.PLC32X6X257 ⁽¹⁾	32	257	7	5	15,8
US.PLC32X6X307 ⁽¹⁾		307			18,7
US.PLC32X7X257		257			16,4
US.PLC32X7X307		307			19,3

⁽¹⁾ Modèle économique pour travaux légers



RACCORD EN U □

Ref.	Largeur (cm)	Longueur (cm)	Profil (cm)	Class	Poids (kg)
FA.PLC19X6X073	19	73	6	6	3,6
FA.PLC19X6X107		107			5,1
FA.PLC19X6X109		109			5,1
FA.PLC19X6X140		140		6,5	5
FA.PLC19X6X157		157		7,2	
FA.PLC19X6X207		207		9,4	
FA.PLC19X6X257	32	257	6	5	11,6
FA.PLC19X6X307		307			13,8
FA.PLC32X6X073		73			4,9
FA.PLC32X6X107		107		6,8	
FA.PLC32X6X109		109		6,9	
FA.PLC32X6X140		32		140	7
FA.PLC32X6X157	157		9,6		
FA.PLC32X6X207	207		12,3		
FA.PLC32X6X257 ⁽¹⁾	32	257	7	5	15,4
FA.PLC32X6X307 ⁽¹⁾		307			18,3
FA.PLC32X7X257		257			16,0
FA.PLC32X7X307		307			18,9

⁽¹⁾ Modèle économique pour travaux légers